

# 315 SERİSİ

## SENKRON ALTERNATÖR

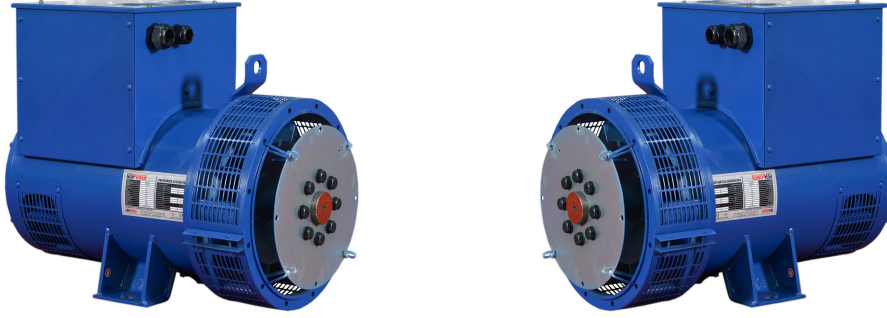
### 4 KUTUPLU 50/60 Hz - TRİFAZE

# GENPOWER®

ALTERNATOR

## Genel Bilgiler

STANDART ÖZELLİKLER



### Genel Bilgiler

GENPOWER dünyaca tanınmış bağımsız bir güç üreticisi olup yalnızca jeneratörler ve senkron alternatörlerin üretiminde uzmanlaşmıştır. GENPOWER kurumsal misyonunu, enerji dönüşümünde orijinal, kendisine ait tasarımlarıyla ve yenilikçi çözümleriyle, uzun vadeli sürdürülebilir kalkınma taahhüdüyle vurgulamaktadır. Türk ve yabancı teknik ekibi, küresel taleplere ve projelere dayalı çeşitli ihtiyaçları uzun yıllara dayanan üretme uzmanlığı ile en uzun ürün ömürlü, toplam ürün güvenilirliği olan ürünler üretmek ve sürekli ürün performansını arttırmak için kesintisiz olarak çalışmalarını yapmaktadır. Yurt içi ve yurt dışında ki konuya hâkim üniversitelerle ve akredite birimlerle birlikte ürün geliştirme çalışmalarını aralıksız sürdürmektedir. GENPOWER alternatörler, en zorlu çevre koşullarına dayanıklı olduğu kanıtlanmıştır. Fırçasız tip kendinden ikazlı, elektronik voltaj regülatörlü (AVR) olarak, düzgün dalga formu, düşük harmonik distorsiyonu ve yüksek verimliliği ile güvenilir bir güç kaynağı olduğunu tüm dünyada ispatlamış ve en çok tercih edilenlerden biridir. GENPOWER isteğe bağlı olarak, Doğru Akım (DC) Alternatörleri, 50 Hz – 60 Hz Düşük Gerilim (LV) Alternatörleri, Orta Gerilim (MV) & Yüksek Gerilim (HV) Alternatörleri, Işık Kuleleri için özel tasarım Alternatörleri, Kaynak Alternatörleri, Marin jeneratörler için IP44 ve IP54 koruma sınıflarında alternatörleri, Telekom Projeleri için ve özel vinçler için değişken devirli Alternatörleri, Yer Takat Üniteleri, radarlar, uçak ve helikopter motorları için yüksek frekanslı Alternatörleri de başarıyla üretmektedir.

### Uygulamalar

Özellikle Benzinli, dizel veya gaz jeneratör grup uygulamalarında ayrıca buhar türbinleri, acil durum jeneratör grubunun tüm konfigürasyonların da, uzun süreli çalışmalarda Güç Santrali (Power Plant) veya sürekli, kesintisiz güç kaynağı alanlarında.

- Sanayi Tesisleri, Endüstriyel tesisler ve her türlü Ticari tesisler
- Telekomünikasyon ve GSM kuleleri, Radyo – TV verici istasyonları
- Savunma sanayi ve diğer askeriye ihtiyacı olan standart ve/veya özel projeler
- İnşaat alanları, madencilik, taş kırma, eleme tesisleri, öğütücüler ve karıştırma tesisleri, Beton üretim tesisleri, Işık kuleleri
- Tarım, sulama alanları, kırsal alanlar, Tavuk çiftlikleri, büyük ve küçükbaş hayvan çiftlikleri
- Otel, Pansiyon, Yurt, Bakım merkezleri, Hastaneler, Poliklinikler
- Mağazalar, Atölyeler, Fabrikalar, Konutlar, Spor tesisleri, Marketler, AVM' ler, Banka şubeleri, Akaryakıt istasyonları, Taksi durakları, Kamplar
- Kiralama firmaları, Seyyar bakım araçları, Seyyar hastane, Santral ve benzeri seyyar tesisler
- Hava alanları, hava taşıtlarının ilk çalıştırılması, yer hizmetleri
- Deniz üstü platformlar, Deniz taşıtları, Tersaneler ve diğer benzeri güç ihtiyacı olan her yer

### Standartlar

GENPOWER senkron alternatörler, TSE 60034-1; IEC 60034-22; GB755; BS4999-5000; NEMA MG 1.22 Standartlarına göre imal edilmektedir.

GENPOWER bu katalogta gösterilen ürün ve malzemeler kullanımda değişiklik veya dizayn geliştirme bakımından her hangi bir zamanda gelişen en son teknoloji takip etmek amacıyla haber vermeksizin değişiklik hakkına sahiptir.

TEKNİK ÖZELLİKLER



www.genpower.com.tr

Genpower, bu tabloda belirtilen değerleri, jeneratör teknolojisinde devam eden gelişmeler nedeniyle, haber vermeksizin değişiklik yapma hakkına sahiptir.

# 315 SERİSİ

## SENKRON ALTERNATÖR

4 KUTUPLU 50/60 Hz - TRİFAZE

# GENPOWER®

ALTERNATOR

## Genel Bilgiler

### Gövde Yapısı ve İnşa Şekli

Kaynakla birleştirilmiş çelik gövde, hava akış feder boşlukları, yüksek soğutma debisine sahip kompozit ve/veya alüminyum döküm soğutma pervanesi, gerilmelere dayanıklı esnek dökümlü ön ve arka kapakları ve esnek diskli standartlara uygun SAE bağlantı sistemiyle yüksek dayanıklılık ve kolay montaj imkânı sunar.

### Sargılar ve Elektriksel Performanslar

Tüm Genpower alternatörler stator sarım adımları 2/3'tür. Voltaj dalga formunda bulunan üçlü harmoniği (3. 9.ve 15.) elimine eder ve doğrusal olmayan yüklerin sorunsuz beslenmesi için optimum bir dizayn bulunur. Şebeke ile paralel olduğunda 2/3 adım dizaynı bazen daha yüksek sarğı adımlarında görülen aşırı Nötr akımlarına meydan vermez. Ful bağlanmış bir damper sarğı paralel olma sürecinde salınımı azaltır. 2/3 adımlı bu sarğı ve dikkatli seçilmiş kutup ve diş dizaynları çok düşük dalga formu distorsiyonunu emniyete alır.

Yapısında kullanılan yüksek kalite silisli sacdan imal edilmiş nüvesi ile yüksek verim sağlanmaktadır.

Stator ana sarğısının armatür bobinleri çift kaplamalı, H sınıfı bakır tellerden yapılır, tek / çift katmanlı tam gabare sarğı ve katmanlar arası konulan nomex türü H sınıfı ayırıcı perdeler ile tam izolasyon sağlanmaktadır, azaltılmış çıkıntılı, düzgün görünümü, gerilim bozulmasını ve doğrusal olmayan yüklerle başa çıkma üstünlüğü sunar.

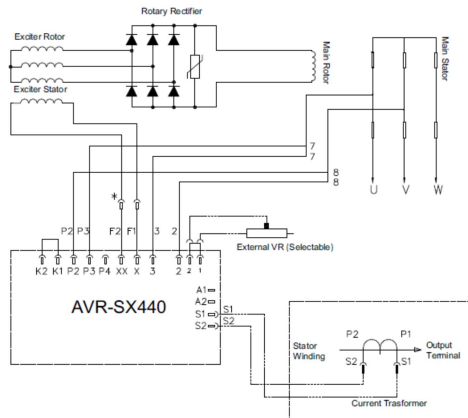
### AVR – İkaz Sistemi ve Otomatik Voltaj Regülâtörü

Kendinden ikazlı kontrol sistemi ana statordan AVR üzerinden ikaz statoruna güç beslemesi yapar. AVR nin yüksek verimli yarı iletkenleri (diyotlar transitörler vs) düşük kalıcı voltajın pozitif olarak yükseltilmesine imkân verir. Trifaze ikaz rotor diyot köprü çıkışı ana rotor ikaz alanını besler. Kısa devre veya benzeri olabilecek şoklardan diyot köprüsünü koruyan, tıkaç vazifesi gören varistör vardır.

Frekans/Voltaj oranı (U/F) sistemi ile düşük frekansa karşı AVR yi ve alternatörü koruma altına alır.

Harici voltaj ayarı için  $\pm 5\%$  sınırlar içerisinde voltaj ayar imkânı sağlar.

Otomatik Voltaj Regülâtörleri (AVR), hem kendinden uyarılan hem de ayrı olarak uyarılan sistem (PMG) için hem tek hem de paralel çalışma işlemleri için özel olarak tasarlanmış ve hazırlanmıştır.



# 315 SERİSİ

## SENKRON ALTERNATÖR

### 4 KUTUPLU 50/60 Hz - TRİFAZE

# GENPOWER®

ALTERNATÖR

## Genel Bilgiler

### Terminaller ve Terminal Kutusu

Standart alternatörlerde 3 faz, faz uçları değişik gerilimler için değiştirmeye uygun 12 sargı ucu dışarı çıkarılmış ve alternatörün arka kısmına monteli terminal kutusuna bağlanmıştır. Çelik saçtan yapılmış bağlantı değişikliği yapmaya uygun terminal kutusu AVR' yi çıkış terminallerini ve enerji kablo giriş / çıkış kanallarını ihtiva eder. Kolay işlem için sökülebilir panellere sahiptir.

### Yalıtım / Empregnasyon (Emdirme)

En son teknoloji ile geliştirilen sürekli akışlı emprenye (emdirme) etme sistemidir, düşük gerilim sarımı için Genpower tarafından kullanılır; bu da mükemmel izolasyon ve koruma sağlar. Emprenye (emdirme) edilmesinin yanı sıra, statik sargılar, nemin, suların vb. emilmesine ek olarak koruyucu tropik lak ile kaplama yapısı sağlar. Daha büyük alternatörler için sargılar, yüksek kaliteli tropik tip emprenye (emdirme) edilir ve vakum basınçlı empregnasyonu (emdirme sistemi) kullanılır.

### Dinamik Dengeleme (Balans)

Tüm mil üzerindeki dönen kısımlar (ana rotor, ikaz rotoru, diyot grubu ve soğutma fanı) TSE EN IEC 60034-14 ve ISO2372 standartlarına göre, balans tezgâhında dinamik bir şekilde dengelenir.

### Dalga Formu (Radio Interference)

Jeneratör kullanıcıları, ihmal edilebilir radyo frekansı parazitlerine maruz kalmaktadır, Genpower alternatörler bu radyo frekans parazitlerini, VDE 0875 tarafından izin verilen genel sınırları içerisinde kalacak şekilde bastırmaktadır. Genpower alternatörler TIF değeri <50 ve THF değeri <2'dir.

### Geçici Voltaj Düşümü (Transient Sınıfı)

0.8-1 güç faktöründe (Cos Q) ani olarak tam yük uygulanmasında geçici voltaj düşümü, nominal çıkış voltajının %3 den daha azdır, maksimum %18 civarındadır, toparlanma süresi 0.3 saniyedir.

### Sürekli Çalışma S-1 / Ortam Sıcaklığı 40°C

Alternatörler S1 sürekli çalışma sınıfında, yalıtım sistemine zarar vermeden her 12 saatte bir 1 saat süreyle% 10'a kadar aşırı yüklenme olasılığı ile anma gücünde sınırsız bir süre çalışırlar. Sürekli veya asal görev olarak da adlandırılan S1, ağırlıklı olarak başka bir güç kaynağının bulunmadığı, örneğin; Kiralama grupları, sulama, soğutma, kırsal alan faaliyetleri, kamplar, şantiyeler ve pik saatler için uygulama grupları. Sürekli çalışma için, 40°C ortam sıcaklığında; sıcaklık artışı limit değeri olan 125°C geçmemelidir.

### Yedek Güç (Standby) Ortam Sıcaklığı 40°C

Jeneratör grubu, acil durumda, şebeke veya başka bir ana güç kaynağı tarafından tedarik edilen yerlerde değişken yüklerle enerji yedeklemesi yapar. Bu tür bir çalışmada, makine aşırı yüklemeyi kabul etmez ve değişken yüklerle yedekleme hizmetinin (40°C) nominal gücüne kadar çalışır. 150°C'ye kadar sarım sıcaklığında bir yükselme kabul edilir (IEC 60034 standardına göre) Ancak, bu gerçekleşirse, jeneratörün ömrü 2 ila 6 kat azalır. Jeneratörün yedekleme görevinde kullanımı yılda 500 saat ile sınırlıdır.

### Yedek Güç (Standby) Ortam Sıcaklığı 27°C

Durum bir önceki duruma benzer; Ancak kabul edilen maksimum ortam sıcaklığı 27°C' dir. Bu şekilde bir çalışmada, alternatör daha fazla güç sağlayabilir ve 163°C lik bir sıcaklık artışı kabul edilir. Ana uygulama, ortam sıcaklığının yılda 300 saat sınırlandırılarak 27°C' yi geçmemesi gereken acil durum operasyonundadır.

### Çalışma Koşulları

Alternatör seçimi yapılırken, çalışacağı yerdeki "İRTİFA", "ORTAM SICAKLIĞI" ve "GÜÇ FAKTÖRÜ" göz önünde bulundurulmalıdır. Güç düşümlerini aşağıdaki tablo yardımıyla hesaplanmalı ve ona göre güç tespiti yapılmalıdır.

# 315 SERİSİ

## SENKRON ALTERNATÖR 4 KUTUPLU 50/60 Hz - TRİFAZE

# GENPOWER®

ALTERNATÖR

## Genel Bilgiler

### İrtifa

Anma gücü, deniz seviyesinden 1000 metreye kadar olan çalışmayı ifade eder. Bu yükseklikten daha yüksek çalışma uygulamaları için aşağıdaki güç düzeltme faktörü uygulanmalıdır.

Yükseklik (m)	<1000	<1500	<2000	<2500	<3000
Düzeltilme Faktörü (K)	1	0.96	0.93	0.90	0.86

### Güç Faktörü (Cos Q)

Anma gücü, güç faktörü cos $\phi$  0.80 olan yükler için geçerlidir. Güç faktörü 0.80 den farklı çalışma koşulları ve uygulamalar için aşağıdaki güç düzeltme faktörü uygulanmalıdır.

Güç Faktörü (Cos Q)	0.80	0.70	0.60	0.50	0.30	0
Düzeltilme Faktörü (K)	1	0.93	0.88	0.84	0.82	0.80

### Sıcaklık Artış Dereceleri

Alternatör sıcaklık artış dereceleri, TSE 60034-1 ve IEC 60034-1 standartlarına göre 40°C ortam sıcaklığı üzerine izin verilen en yüksek sıcaklık artış dereceleri.

Sıcaklık Artış Sınıfı	İzin Verilen Maksimum Sıcaklık
B	80°C
F	105°C
H	125°C

### Ortam Sıcaklığı

Anma gücü, ortam sıcaklığı 40°C'ye kadar olan çalışmaları ifade eder. 40°C'den farklı uygulamalar için aşağıdaki güç düzeltme faktörü uygulanmalıdır.

Ortam Sıcaklığı	30°C	35°C	40°C	45°C	50°C	55°C
Düzeltilme Faktörü (K)	1.04	1.02	1	0.96	0.93	0.90

### Sıcaklık İzolasyon Sınıfları

Alternatör sıcaklık izolasyon sınıfları, TSE 60034-1 ve IEC 60034-1 standartlarına göre bir alternatörün yalıtım sistemine zarar vermeden çalışabilecekleri maksimum izin verilen sıcaklığı vermektedir.

İzolasyon Sınıfı	İzin Verilen Maksimum Sıcaklık
F	155°C
H	180°C

Standby uygulamada, sarıların H sınıfı olması sebebiyle sıcaklık artışı limitinden daha sıcak çalışmasını sağlar. dolayısıyla:

**40°C Sıcaklıkta; Sıcaklık artışı: 150°C**

**27°C Sıcaklıkta; Sıcaklık artışı: 163°C**

### Alternatörlerin Jeneratör Üzerindeki Çalışma Sınıfları

Aşağıdaki tabloda, jeneratör seti için TSE ISO 8528-1'e, alternatör için ISO8528-3 ve TSE 60034-1; IEC60034-1'in birleşimine uygun tanımları özetlemektedir.

Jeneratör Çalışma Sınıfları TSE 8528-1	Acil Yedek Güç Standby ESP	Sınırlı Sürede Anma Gücünde Prime LTP	Anma Gücünde Prime PRP	Sürekli Sabit Güç Continuous COP
Yük Tipi	Değişken	Sabit	Değişken	Sabit
Yıllık Çalışma Süreleri (Saat)	200	500	Süresiz	Süresiz
Ortalama Yük	70%	100%	70%	100%
Aşırı Yük	Hayır	Hayır	12 Saat de 1 Saat %10	Hayır
Alternatör Çalışma Sınıfı	Standby	Standby	Sürekli	Sürekli
Çalışma Rejim Sınıfı (ED)	S10	S10	S1	S1
Alternatör Sıcaklık Sınıfı	Standby 150/40°C	Standby 150/40°C	H Sınıfı 125/40°	H Sınıfı 125/40°
	Standby 163/27°C	Standby 163/27°C	F Sınıfı 105/40°C	F Sınıfı 105/40°C



ISO 9001:2008  
OHSAS 18001:2007  
ISO 14001:2004



www.genpower.com.tr

Genpower, bu tabloda belirtilen değerleri, jeneratör teknolojisinde devam eden gelişmeler nedeniyle, haber vermeksizin değişiklik yapma hakkına sahiptir.

# 315 SERİSİ

## SENKRON ALTERNATÖR 4 KUTUPLU 50/60 Hz - TRİFAZE

# GENPOWER®

ALTERNATOR

### 400V – 50 Hz

#### Alternatör Teknik Bilgileri – 50Hz

#### 4 KUTUP 1500 DEVİR 50 Hz

#### TİPİK ÖZELLİKLER

Yalıtım Sınıfı	H	İkaz Kontrol sistemi	Kendinden ikazlı
Sargı Adımı	2/3 - (N° 6)	A.V.R. Modeli	Standart SX440
Terminal Sayısı	12	Voltaaj Regülasyonu	± 1.0 %
Koruma Sınıfı	IP 23	Kısa devre Dayanma Sınırı	300% (3 IN) : 10s
İrtifa	≤ 1000 m	Toplam harmonik (*) TGH / THC	< 4 %
Aşırı Devir Sayısı	2250 d./dak.	Dalga Formu: NEMA = TIF - (*)	< 50
Hava Debisi	0.8 m³/san	Dalga Formu: I.E.C. = THF - (*)	< 2 %
Ön Yatak	-	Arka Yatak	6314 - 2RZ

(\*)Dengeleli yükte .tam lineer değerlerde veya yüksüz durumda Faz-Faz harmonik miktarı

#### 50 Hz kVA / kW – Güç faktörü (Cos Q) = 0,8

Çevre koşulları C°	Sürekli Çalışma / 40°C			Stand-by Çalışma / 27°C			
	H / 125° K			H / 163° K			
Sıcaklık Artışı C°							
Seri Yıldız (V)	380/220	400/231	415/240	380/220	400/231	415/240	
Paralel Yıldız (V)	190/110	200/115	208/120	190/110	200/115	208/120	
Seri Üçgen (V)	220	230	240	220	230	240	
GNP 315 S	kVA	373	373	380	410	410	418
	kW	298	298	304	328	328	334
GNP 315 M	kVA	409	409	417	450	450	459
	kW	327	327	334	360	360	367
GNP 315 MX	kVA	432	432	441	475	475	485
	kW	346	346	353	380	380	388
GNP 315 MXA	kVA	468	468	477	515	515	525
	kW	374	374	382	412	412	420
GNP 315 L	kVA	514	514	524	565	565	576
	kW	411	411	419	452	452	461

#### REAKTANS DEĞERLERİ (%) - ZAMAN SABİTİ (ms) YALITIM SINIFI H / 400 V

	400 V	315 S	315 M	315 MX	315 MXA	315 L
VOLTAJ SERİ YILDIZ	Xd	2,85	2,71	2,45	2,41	2,4
DIR. AXIS SYNCHRONOUS	X'd	0,18	0,18	0,16	0,154	0,152
DIR. AXIS SUBTRANSIENT	X''d	0,13	0,13	0,12	0,115	0,11
QUAD. AXIS REACTANCE	Xq	2,4	2,33	2,15	2,12	2,1
QUAD. AXIS SUBTRANSIENT	X''q	0,36	0,32	0,28	0,27	0,25
LEAKAGE REACTANCE	XL	0,06	0,06	0,05	0,05	0,05
NEGATIVE SEQUENCE	X2	0,24	0,22	0,21	0,2	0,2
ZERO SEQUENCE	X0	0,09	0,09	0,085	0,08	0,08

#### DOYMUŞ REAKTANS - YALITIM SINIFI H / 400 V

T'd TRANSIENT TIME CONST.		0,08 s	0,08 s	0,08 s	0,08 s	0,08 s
T''d SUB-TRANSTIME CONST.		0,019 s	0,019 s	0,019 s	0,019 s	0,019 s
T'do O.C. FIELD TIME CONST.		1,7 s	1,7 s	1,7 s	1,7 s	1,7 s
Ta ARMATURE TIME CONST.		0,018 s	0,018 s	0,018 s	0,018 s	0,018 s
SHORT CIRCUIT RATIO		1/Xd	1/Xd	1/Xd	1/Xd	1/Xd

STANDART ÖZELLİKLER

TEKNİK ÖZELLİKLER



ISO 9001:2008  
OHSAS 18001:2007  
ISO 14001:2004



www.genpower.com.tr

Genpower, bu tabloda belirtilen değerleri, jeneratör teknolojisinde devam eden gelişmeler nedeniyle, haber vermeksizin değişiklik yapma hakkına sahiptir.

# 315 SERİSİ

## SENKRON ALTERNATÖR

### 4 KUTUPLU 50/60 Hz - TRİFAZE

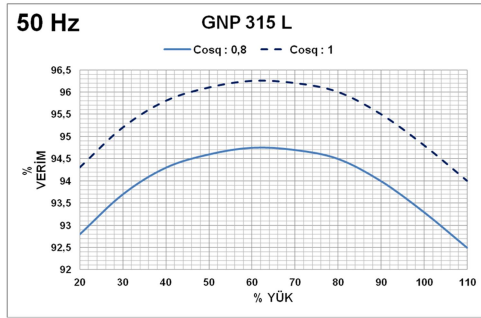
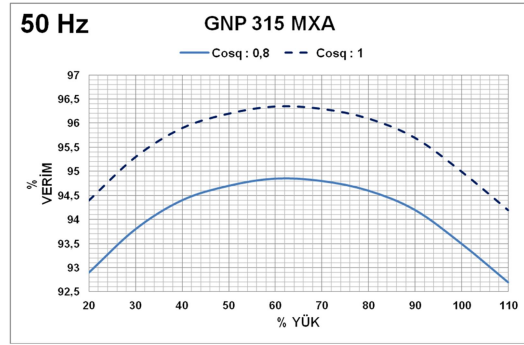
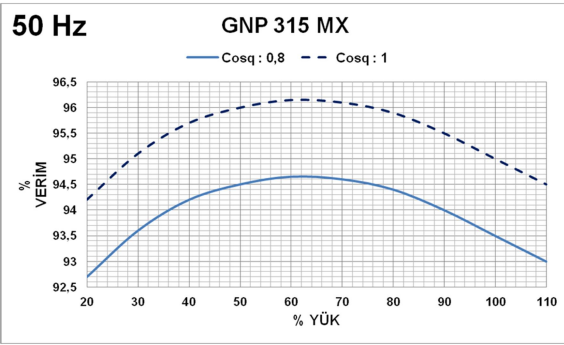
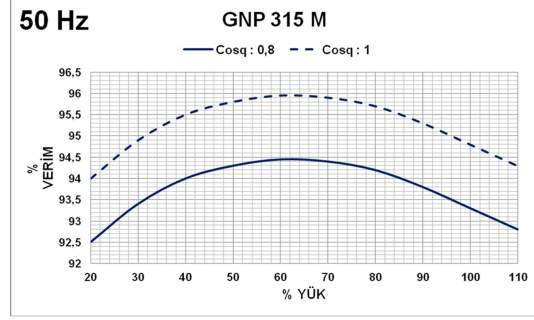
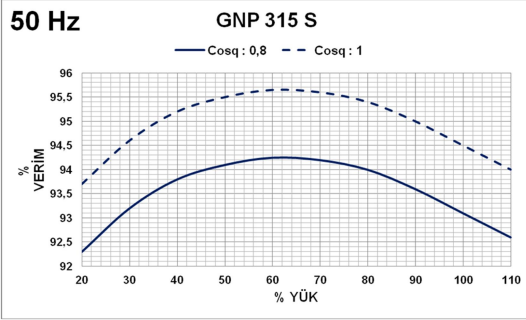
# GENPOWER®

ALTERNATÖR

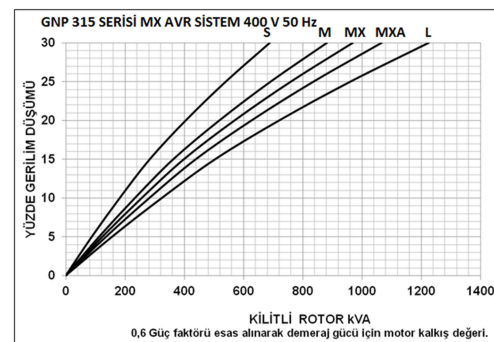
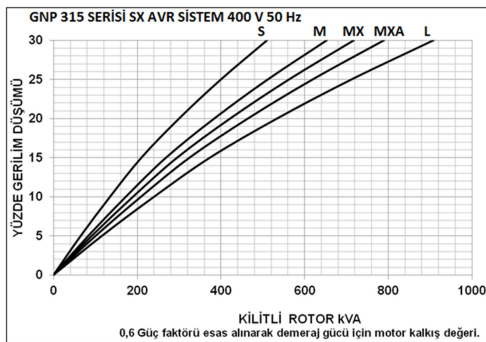
## 400V – 50 Hz

### 3 Faz 400 V 50 Hz Verim Eğrisi & Güç Düşüm Eğrisi & Alternatör Sarımları

STANDART ÖZELLİKLER



ALTERNATÖR SARIMLARI						
4 Kutup	50 Hz - 1500 R.P.M					
Faz	3	3	3	3	3	1
Bağlantılar						
Terminal Sayısı	6	6	12	12	12	12
Standart Bağlantı	380 - 400 - 415V	220 - 240V	380 - 400 - 415V	220 - 240V	190 - 208V	220 - 240V



GENPOWER Alternatörlerin, Rotor, Stator ve İkaz Sargılarında yüksek kalitede **%100 Bakır** kullanılmaktadır, Paket Sacları yüksek nitelikli **Silisli Sacdan** imal edilmektedir, bu yüzden Alternatör verimleri emsallerinden daha yüksektir.



www.genpower.com.tr

Genpower, bu tabloda belirtilen değerleri, jeneratör teknolojisinde devam eden gelişmeler nedeniyle, haber vermeksizin değişiklik yapma hakkına sahiptir.

TEKNİK ÖZELLİKLER

# 315 SERİSİ

## SENKRON ALTERNATÖR 4 KUTUPLU 50/60 Hz - TRİFAZE

# GENPOWER®

ALTERNATÖR

## 480V – 60 Hz

### Alternatör Teknik Bilgileri – 60Hz

#### 4 KUTUP 1800 DEVİR 60 Hz

#### TİPİK ÖZELLİKLER

Yalıtım Sınıfı	H	İkaz Kontrol sistemi	Kendinden ikazlı
Sargı Adımı	2/3 - (N° 6)	A.V.R. Modeli	Standart SX440
Terminal Sayısı	12	Voltaj Regülasyonu	± 1.0 %
Koruma Sınıfı	IP 23	Kısa devre Dayanma Sınırı	300% (3 IN) : 10s
İrtifa	≤ 1000 m	Toplam harmonik (*) TGH / THC	< 4 %
Aşırı Devir Sayısı	2250 d./dak.	Dalga Formu: NEMA = TIF - (*)	< 50
Hava Debisi	0.99 m³/san	Dalga Formu: I.E.C. = THF - (*)	< 2 %
Ön Yatak	-	Arka Yatak	6314 - 2RZ

(\*)Dengeli yükte ,tam lineer değerde veya yüksüz durumda Faz-Faz harmonik miktarı

#### 60 Hz kVA / kW – Güç faktörü (Cos Q) = 0,8

Çevre koşulları C°	Sürekli Çalışma / 40°C			Stand-by Çalışma / 27°C			
	H / 125° K			H / 163° K			
Sıcaklık Artışı C°							
Seri Yıldız (V)	416/240	440/254	480/277	416/240	440/254	480/277	
Paralel Yıldız (V)	208/120	220/127	240/138	208/120	220/127	240/138	
Seri Üçgen (V)	240	254	277	240	254	277	
GNP 315 S	kVA	421	443	466	463	487	513
	kW	336	354	373	370	390	410
GNP 315 M	kVA	476	501	527	524	551	580
	kW	381	401	422	419	441	464
GNP 315 MX	kVA	490	516	543	539	568	597
	kW	392	413	434	431	454	478
GNP 315 MXA	kVA	528	556	585	581	612	644
	kW	422	445	468	465	490	515
GNP 315 L	kVA	580	611	643	638	672	707
	kW	464	489	514	510	538	566

#### REAKTANS DEĞERLERİ (%) - ZAMAN SABİTİ (ms) YALITIM SINIFI H / 480 V

	480 V	315 S	315 M	315 MX	315 MXA	315 L
VOLTAJ SERİ YILDIZ						
DIR. AXIS SYNCHRONOUS	Xd	2,9925	2,8455	2,5725	2,5305	2,52
DIR. AXIS TRANSİENT	X'd	0,189	0,189	0,168	0,1617	0,1596
DIR. AXIS SUBTRANSİENT	X''d	0,1365	0,1365	0,126	0,12075	0,1155
QUAD. AXIS REACTANCE	Xq	2,52	2,4465	2,2575	2,226	2,205
QUAD. AXIS SUBTRANSİENT	X''q	0,378	0,336	0,294	0,2835	0,2625
LEAKAGE REACTANCE	XL	0,063	0,063	0,0525	0,0525	0,0525
NEGATIVE SEQUENCE	X2	0,252	0,231	0,2205	0,21	0,21
ZERO SEQUENCE	X0	0,0945	0,0945	0,08925	0,084	0,084
DOYMUŞ REAKTANS - YALITIM SINIFI H / 480 V						
T'd TRANSİENT TIME CONST.		0,08 s	0,08 s	0,08 s	0,08 s	0,08 s
T'd SUB-TRANSTIME CONST.		0,019 s	0,019 s	0,019 s	0,019 s	0,019 s
T'do O.C. FIELD TIME CONST.		1,7 s	1,7 s	1,7 s	1,7 s	1,7 s
Ta ARMATURE TIME CONST.		0,018 s	0,018 s	0,018 s	0,018 s	0,018 s
SHORT CIRCUIT RATIO		1/Xd	1/Xd	1/Xd	1/Xd	1/Xd

STANDART ÖZELLİKLER

TEKNİK ÖZELLİKLER



ISO 9001:2008  
OHSAS 18001:2007  
ISO 14001:2004



www.genpower.com.tr

Genpower, bu tabloda belirtilen değerleri, jeneratör teknolojisinde devam eden gelişmeler nedeniyle, haber vermeksizin değişiklik yapma hakkına sahiptir.

# 315 SERİSİ

## SENKRON ALTERNATÖR

### 4 KUTUPLU 50/60 Hz - TRİFAZE

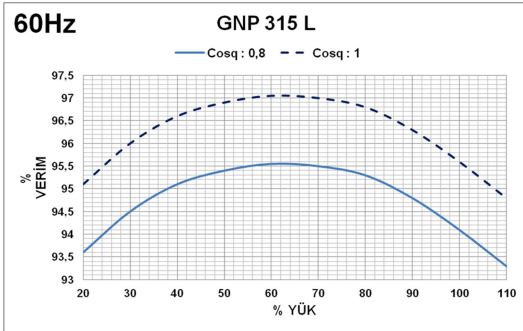
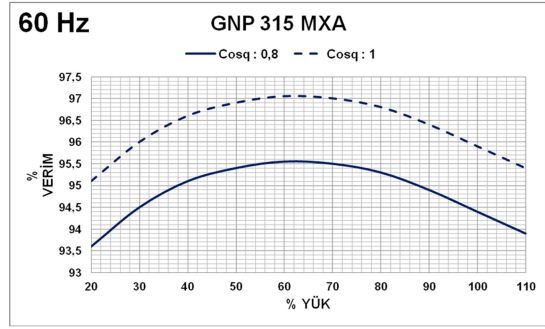
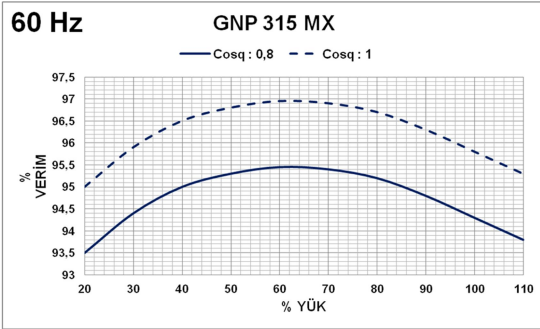
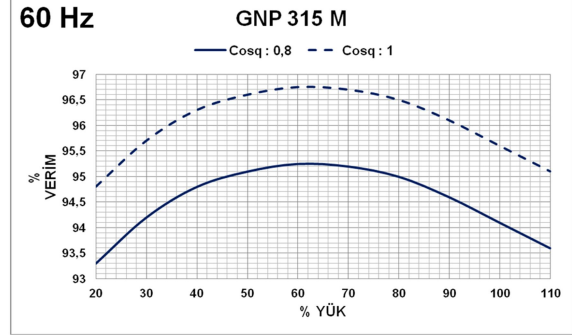
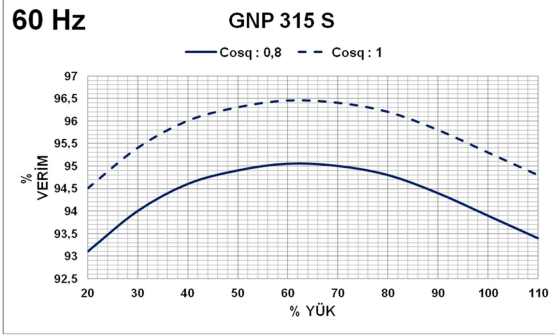
# GENPOWER®

ALTERNATÖR

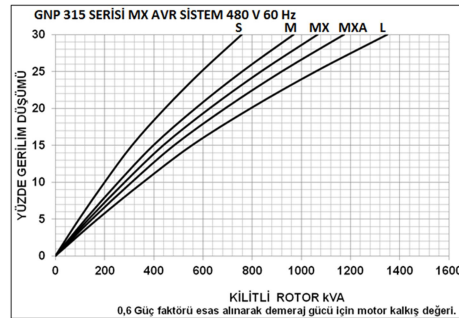
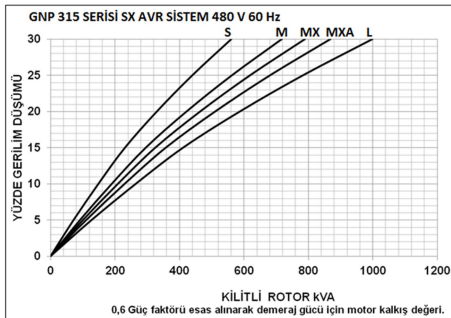
## 480V – 60 Hz

### 3 Faz 480 V / 60 Hz Verim Eğrisi & Güç Düşüm Eğrisi & Alternatör Sarımları

STANDART ÖZELLİKLER



ALTERNATÖR SARIMLARI							
4 Kutup	60 Hz - 1800 R.P.M						
Faz	3	3	3	3	3	1	1
Bağlantılar							
Terminal Sayısı	6	6	12	12	12	12	12
Standart Bağlantı	380 - 480V	220 - 277V	380 - 480V	220 - 277V	190 - 240V	220 - 240V	220 - 240V



GENPOWER Alternatörlerin, Rotor, Stator ve İkaz Sargılarında yüksek kalitede **%100 Bakır** kullanılmaktadır, Paket Sacları yüksek nitelikli **Silisli Sacdan** imal edilmektedir, bu yüzden Alternatör verimleri emsallerinden daha yüksektir.

TEKNİK ÖZELLİKLER



# 315 SERİSİ

## SENKRON ALTERNATÖR 4 KUTUPLU 50/60 Hz - TRİFAZE

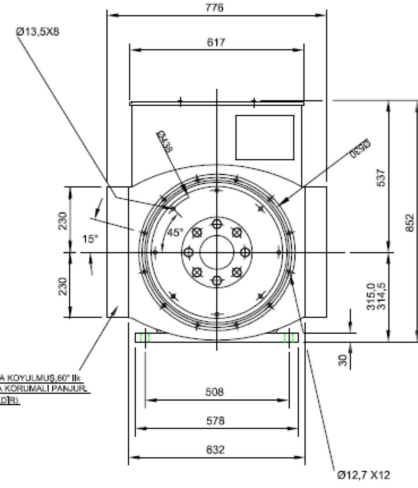
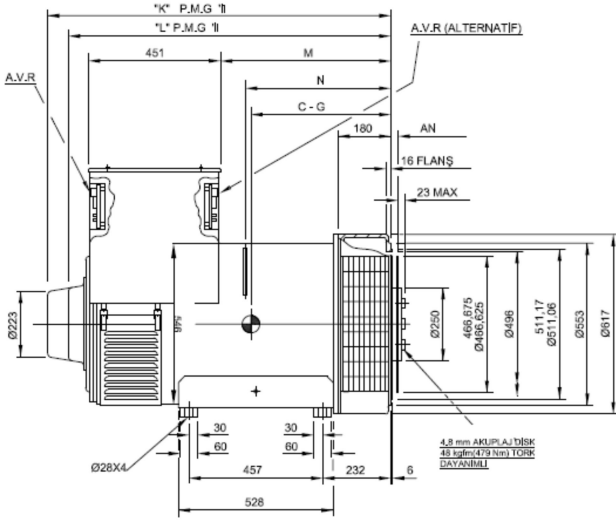
# GENPOWER®

ALTERNATÖR

## ÖLÇÜLER

### Ölçülendirme

BAĞLANTI	BOYUT						KAPLIN DİSK					
	SAE	GÖVDE	C-G	K	L	M	N	SAE	AN	AR	AS	AT
1	315 S	483	1175	1100	584	493	14	25,4	8	13,5	438,1	466,6
	315 M	504	1175	1100	584	493	FLANŞ ADAPTÖR					
	315 MX-MXA	530	1265	1190	674	583	SAE	R	S	T	W	X
	315 L	530	1265	1190	674	583	1	12	12,7	530,2	511,1	553



### Standart Dışı Üretimlerimiz

İşıklı, Aydınlatma Kule Alternatörleri  
Kaynak Alternatörleri  
Yüksek Frekans Alternatörleri  
Değişken Devirli Alternatörleri

Doğru Akım Alternatörleri – (DC)  
Orta Gerilim Alternatörleri – (MV)  
Yüksek Gerilim Alternatörleri – (HV)  
IP44 ve IP54 Sınıfı Alternatörleri – (Marin)

### Kalite Belgeleri / Sertifikalar

Marka Tescil Belgesi  
Kapasite Raporu (32400 Adet / Yıl)  
Yerli Malı Alternatör Belgesi / 1 - 5000 kVA  
ISO 9001 - 2015 Belgesi

Sanayi Sicil Belgesi  
Satış Sonrası Hizmet Yeterlilik Belgesi  
ISO 14001 - 2015 Belgesi  
TS EN 60034 - 1 Belgesi

İmalat Yeterlilik Belgesi  
TSE - Hizmet Yeterlilik Belgesi  
OHSAS 18001 - 2007 Belgesi  
TSE belgesi



# GENPOWER®

ALTERNATÖR

Fabrika & Genel Müdürlük

ASO II. Organize Sanayi Bölgesi  
2010 Caddesi No: 18

Temelli-Sincan/Ankara, Türkiye

Tel/Faks+90(312) 641 32 22 - 641 32 32



ISO 9001:2008  
OHSAS 18001:2007  
ISO 14001:2004



www.genpower.com.tr

Genpower, bu tabloda belirtilen değerleri, jeneratör teknolojisinde devam eden gelişmeler nedeniyle, haber vermeksizin değişiklik yapma hakkına sahiptir.

STANDART ÖZELLİKLER

TEKNİK ÖZELLİKLER